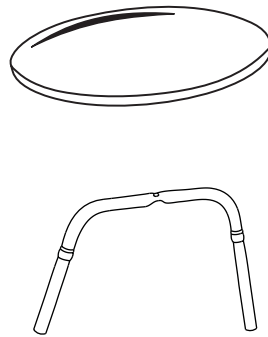


B600-TF/B600-11




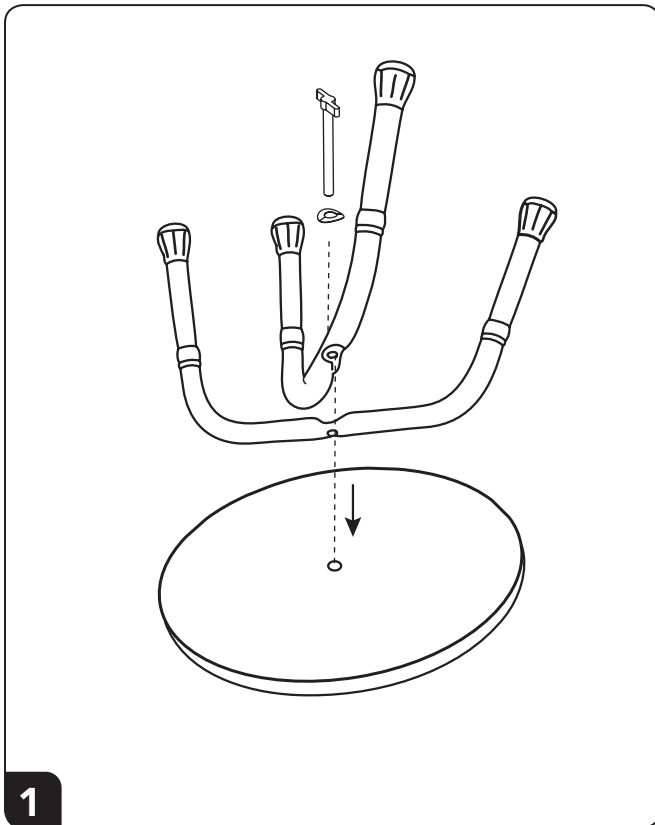
Siège x 1

Barre en U x 2

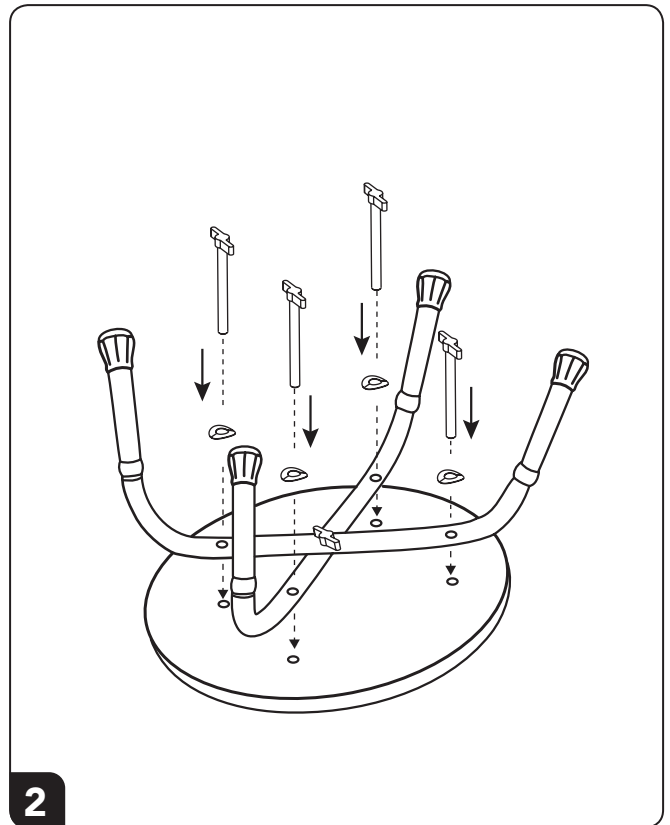
 Rondelle x 5

 Vis x 5

 Jambe x 4



1



2